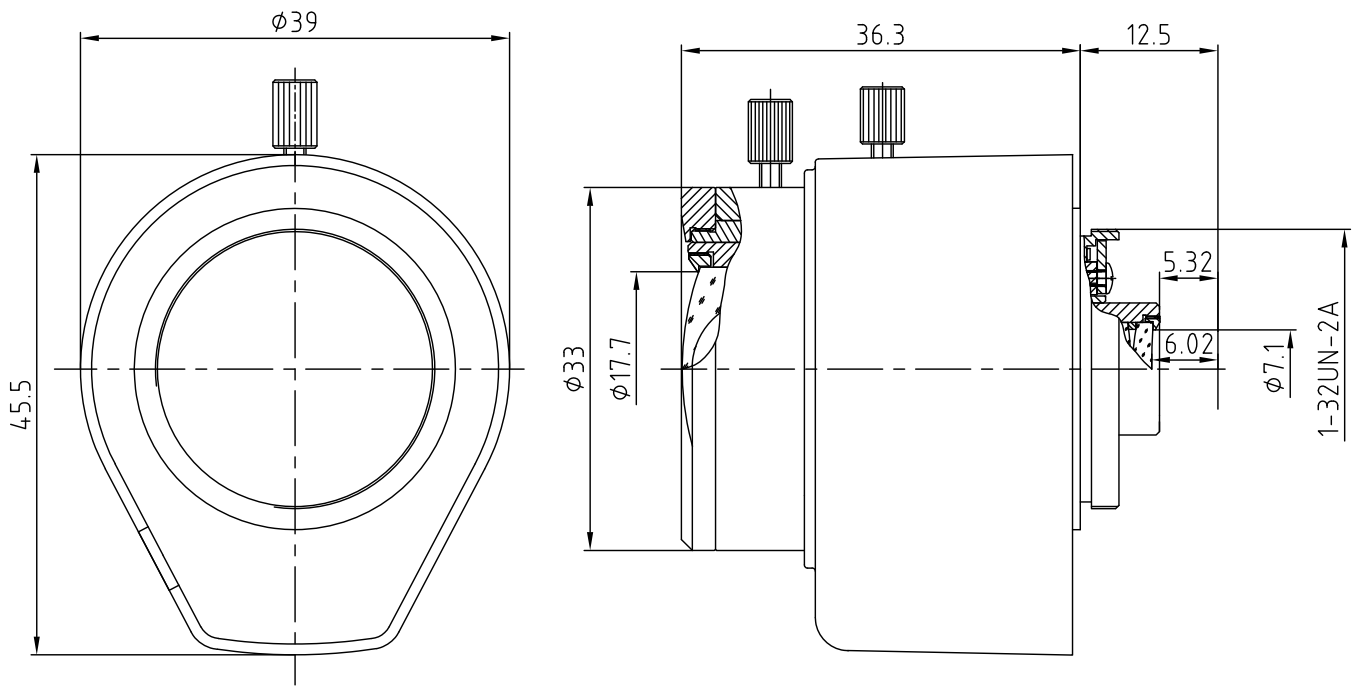


技术规格承认书 (Specifications for Approval)

序号	名称	规格	备注	序号	名称	规格	备注
1	型号(Model)	M13VD2812IRD		9	畸变(Distortion)		
2	感测器(Sensor)	CCD/CMOS		10	光圈(Iris)	DC Auto Iris	
3	像面尺寸(Image Format)	1/3"		11	分辨率 (MTF)	MP	
4	焦距(Focal Length)	2.8~12mm					
5	通光孔径(Aperture, F/#)	1.4		12	最近物距(M.O.D.)	0.1m	
6	视场角 (F.O.V.)(W~T)(D/H/V)	113°~31° / 90°~25° / 64°~19°		13	镜头组成 (Lens Construction)	9-7	
7	后焦距(Back Focal Length)	6.02~13.94mm		14	接口(Mount)	1-32UN-2A	CS
8	有效通光口径 (Effective Aperture)	φ17.7mm	Front	15	外形尺寸(dimension)	φ39x36.3x45.5mm	
		φ7.1mm	Rear	16	重量(Weight)		



				摄像镜头						
				Camera Lens						
标记	处数	更改文件号	签字	日期			M13VD2812IRD			
设计		工艺			图样	标记			重量	比例
制图		标准						1.5:1		
校对		批准					厦门力鼎光电技术有限公司 Xiamen Leading Optics Co., Ltd.			
审核		日期			共	1			张	第